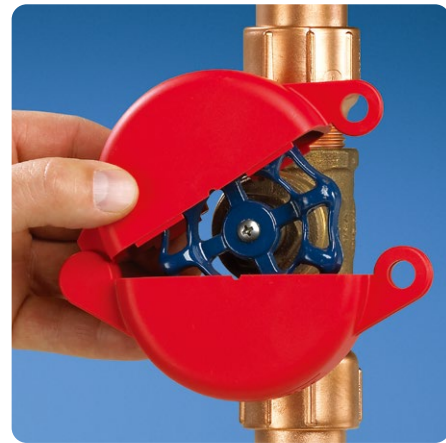
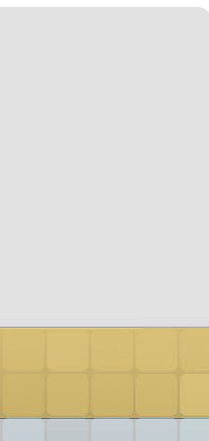


LOCK OUT



TAG OUT



Industrial Electrical Infrastructure

ロックアウト／タグアウト

販売代理店
ForesttechTM
 Safty Tools and Labeling System
 〒350-1231 埼玉県日高市鹿山155-1
 フォレストテック株式会社
 TEL:042-981-8177 FAX:042-981-8851
 E-mail: noda@foresttech-co.com

PANDUIT

TM

LOCK OUT



TAG OUT

ロックアウト／タグアウト INDEX

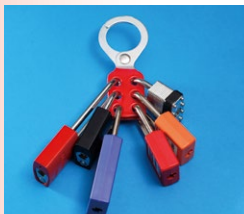
- ・ロックアウト／タグアウトに関する規定及び規格 P.5



ブレーカー / スイッチ用
ロックアウト
P.6 ~ 10



ロックアウトステーション
P.18



ロックアウト用ハスプ
P.11 ~ 12



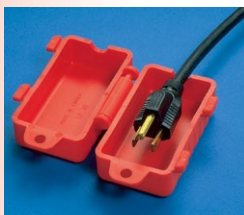
ロックアウトキット
P.19



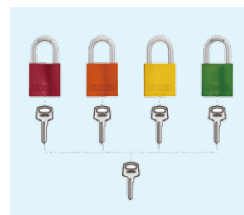
バルブロックアウト
P.13 ~ 14



パドロック
P.20 ~ 21



コンセント/
プラグロックアウト
P.15



マスターキーシステム
P.22 ~ 23



エアホース用
ロックアウト
P.16



タグアウト
P.24



グループロックアウト用
ボックス
P.17 ~ 18



工場のネットワークの
安全を守るセキュリティ製品
P.26 ~ 27

ロックアウト／タグアウトって何ですか？

ロックアウトとは、施錠することにより機械や装置に供給されるエネルギー（動力）源を遮断もしくは遮断し続ける方法を指しています。

単に動力源のスイッチを切ってエネルギーの供給を止めることではなく、遮断したスイッチ等の操作ができないよう鍵などの装置により固定することを指しています。ロックアウト装置とは、スイッチ、バルブ、開閉レバーなどを遮断した状態のまま固定する鍵、カバー、掛け金などの装置のことです。

タグアウトとは、エネルギー（動力）源の遮断中にエネルギー遮断装置の操作を禁止することを札などにより明示することを指しています。

標識の札は、操作禁止、始動禁止、開放禁止などを明確に表示し、エネルギー（動力）源を操作しないように警告するためのものですが、ロックアウト装置のように遮断装置を停止するというものではありません。

ロックアウトやタグアウトはどのような危険から私たちを守ってくれますか？

電気系統・機械系統・油圧及び圧縮空気の配管・熱系統・化学物質（劇薬）等の配管など、ロックアウト／タグアウトをすることによって誤動作が防止されることで、動力運転設備の可動範囲内で作業する全ての作業者の安全の確保につながります。

ロックアウトやタグアウトが必要な場所はどこですか？

修理や交換、修繕などの作業を行うときに、可動範囲に全身あるいは体の一部を入れて作業を行う必要のある動力運転設備や、複数の作業者が可動範囲内に侵入して作業を行う動力運転設備のスイッチなどの遮断装置（電源開閉装置や操作盤等）が代表的です。さらに化学プラントや燃料プラントなど、開閉の影響が遠隔におよぶ可能性のあるバルブなども対象となります。

誰がロックアウトやタグアウトをするのですか？

機械の修理や点検を行うために実際に動力運転設備の稼動範囲に立ち入る作業者全員が自ら、ロックアウト／タグアウトをします。

作業終了後は、設備を立ち去る作業者本人がロックを開錠し、タグを外します。作業者本人以外の人間がロックアウト／タグアウトの解除をすることは禁止されます。やむを得ない場合であっても、作業者本人の確認あるいは立会いなしに解除してはいけません。

ロックアウト/タグアウトに関する規定及び規格



OSHA (Occupational Safety and Health Administration) 《米国労働安全衛生局》は、工場内で作業を守る目的で、機械・装置をロックアウト／タグアウトすることを規定しています。

OSHA規格29CFR 1910.147では、機械・装置の修理及びメンテナンス中に、偶発的にスイッチが入ることによって、作業者がケガをすることを防ぐため、スイッチをロックアウト（鍵などによって作動を不能にすること）するよう規定しています。

ANSI (American National Standards Institute)《米国規格協会》Z244.1では、職員保護に関する米

国規格として、エネルギー源のロックアウト／タグアウトの最低安全要件を規定しています。

日本でもロックアウト／タグアウト製品は取り扱われていましたが、法規制がないことから需要は限られていました。しかし、2004年11月にJIS B 9700 (ISO12100)「機械類の安全性－設計のための基本概念、一般原則－」が発行され、保全及び修理時に動力供給を遮断する際、すべての遮断装置を“遮断”の位置に施錠する（または他の方法で確実に締めること）ことが規定されたことにより、日本でもロックアウト／タグアウトのニーズが高まってきました。

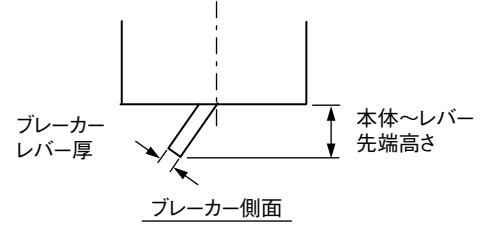
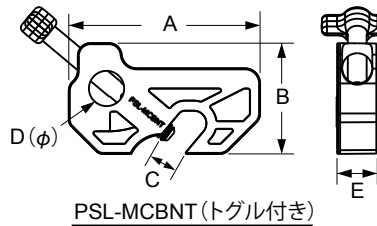
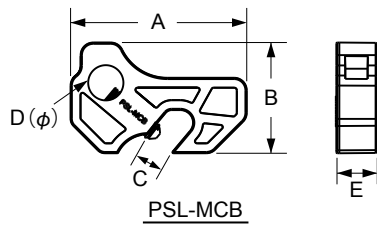
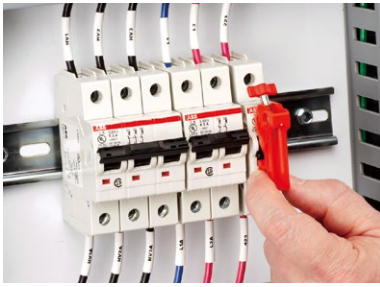
2006年4月には労働安全衛生法の改正を受け、厚生労働省から機械製造業界団体と使用者業界団体に通達された「機械の包括的な安全基準に関する指針」では危険性・有害性等の調査及び必要な措置の実施が盛り込まれ、『動力源の遮断装置の位置から作業を行う労働者が視認できないもの等必要な場合は、遮断装置は動力源を遮断した状態で施錠できること。』が定められ、自動車業界や製造装置メーカーを中心にリスクアセスメントとリスク低減手順といった対策整備の動きが活発になりました。

2013年4月には労働安全衛生規則の一部を改正する省令が公布され10月から施行されます。食品加工業界等を中心に目詰まり等の調整時の災害が高止まりしていることから、規則では機械の調整作業を含めた機械の運転停止義務が明文化されるとともに、機械の起動装置への鍵を掛けることや表示板の取り付け措置という安全対策が盛られ、リスクの洗い出しや対策の充実が求められる機運が高まりつつあります。

パンドウイトは世界中で法令規則を満足し、標準的なロックアウト／タグアウト製品を国内市場においても長期にわたり提供しております。

ブレーカー用ロックアウト

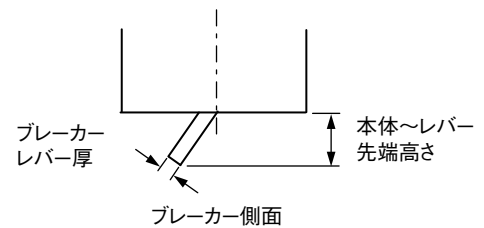
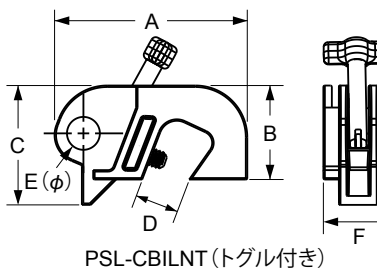
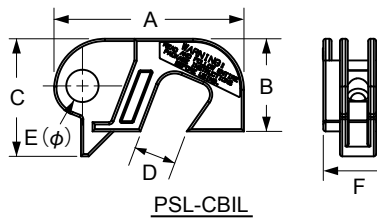
ミニチュアサーキットブレーカー用ロックアウト



- ミニチュアサーキットブレーカーでの使用に最適
- 材質：ナイロン
- 色：赤

部品番号	寸法(mm)					取付方法	適用ブレーカーレバー寸法(mm)		発注単位(個)
	A	B	C	D	E		高さ	厚み	
PSL-MCB	44.5	27.9	7.5	8.9	10.2	ドライバーでネジを回して固定	5.6 ~ 9.9	~ 6.6	1
PSL-MCBNT	48.3					トグルを回して固定		~ 8.3	1

サーキットブレーカー用ロックアウト



パドロックとタグは含まれません

- Square D I-LINE*や一部国産メーカーのブレーカーに適した仕様
- シングル・二連・三連のブレーカースイッチに取り付け可能
- 材質：ナイロン
- 色：赤
- *I-LINEは、Square D Company社の登録商標です

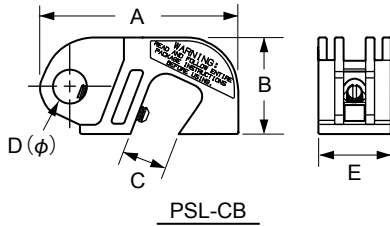
部品番号	寸法(mm)						取付方法	適用ブレーカーレバー寸法(mm)		発注単位(個)
	A	B	C	D	E	F		高さ	厚み	
PSL-CBIL	52.1	25.4	32.3	11.7	8.9	19.1	ドライバーでネジを回して固定	7.6 ~ 15.2	6.4 ~ 11.2	1
PSL-CBILNT							トグルを回して固定		4.1 ~ 8.9	1

ユニバーサルサーキットブレーカー用ロックアウト

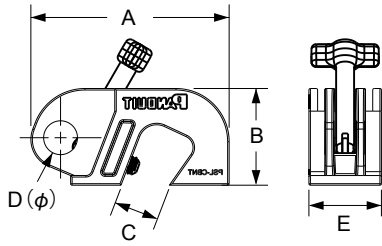


パドロックとタグは含まれません

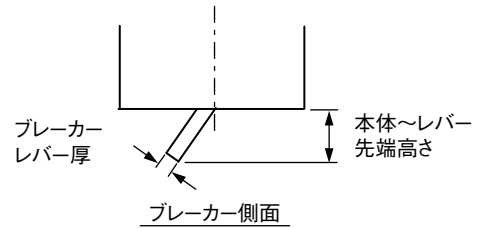
- ブレーカーのスイッチをロックアウトし、偶発的にスイッチが入ることを防止
- パネルやブレーカーを一切加工せず取り付け可能
- ブレーカースイッチの穴が開いている必要無し
- シングル・二連・三連のブレーカースイッチに取り付け可能
- 材質：ナイロン
- 色：赤



PSL-CB



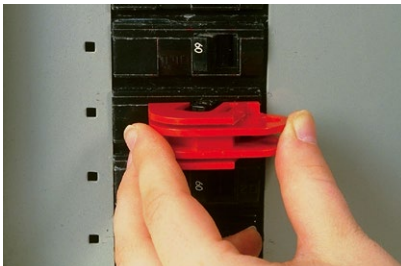
PSL-CBNT (トグル付き)



部品番号	寸法(mm)					取付方法	適用ブレーカーレバー寸法(mm)		発注単位(個)
	A	B	C	D	E		高さ	厚み	
PSL-CB	52.1	25.4	11.7	8.9	19.1	ドライバーでネジを回して固定	7.6 ~ 15.2	6.4 ~ 11.2	1
PSL-CBNT						トグルを回して固定		4.1 ~ 8.9	1

ブレーカー用ロックアウト取付方法

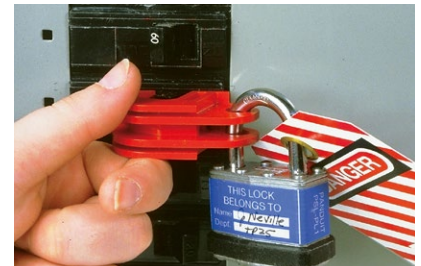
<トグルなしタイプ>



1) ブレーカーのスイッチをOFFにしてブレーカー用ロックアウトをセットする

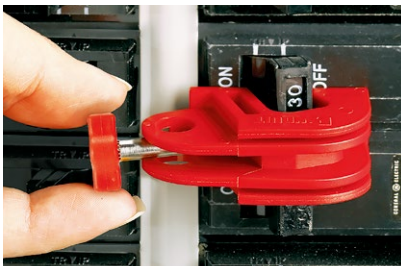


2) ドライバーでネジを回して確実に固定する

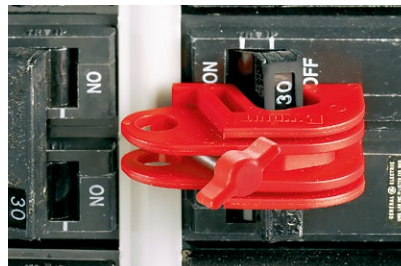


3) 鍵とタグを取り付け、スイッチが確実にロックされているかを確認する

<トグル付きタイプ (工具レス)>



1) ブレーカーのスイッチをOFFにしてブレーカー用ロックアウトをセットする



2) 備え付けの止めネジを回して、ブレーカーのスイッチにしっかり固定する



3) 鍵及びタグを取り付け、スイッチが確実にロックされているかを確認する

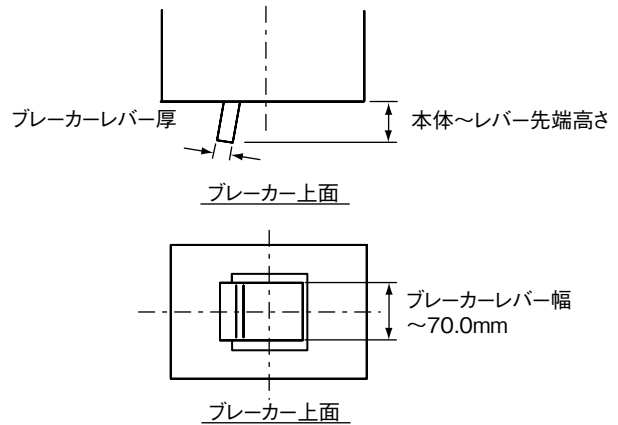
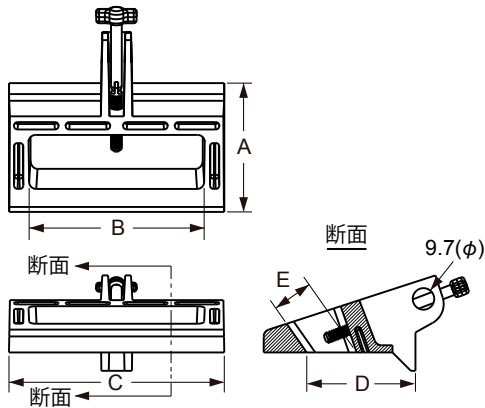
ブレーカー用ロックアウト

枠型ブレーカー用工具レス ブレーカーロックアウト



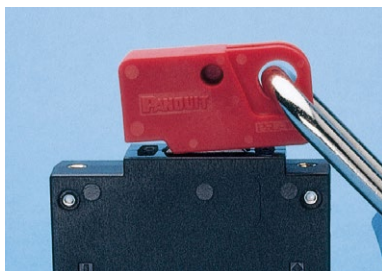
- ブレーカースイッチをロックアウトし偶発的にスイッチが入ることを防止
- あらかじめ止めネジがセットされており、簡単に取り付けられて工具は一切必要無し
- 材質：ナイロン
- 色：赤

パドロックとタグは含まれません



部品番号	寸法(mm)					取付方法	適用ブレーカーレバー寸法(mm)		発注単位 (個)
	A	B	C	D	E		高さ	幅	
PSL-CBL	56.9	77.5	95.3	48.0	18.0	トグルを回して固定	14.0 ~	~ 70.0	1

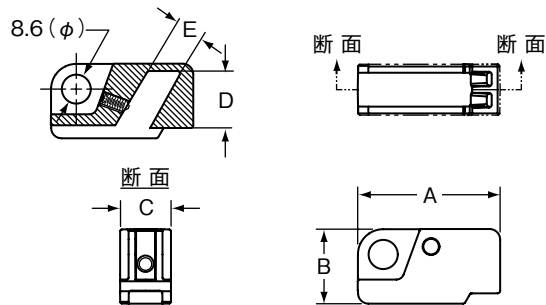
ミニサーキットブレーカー用ブレーカーロックアウト



- ほとんどの壁用トグルスイッチに使用可能
- 材質：ナイロン
- 色：赤



パドロックとタグは含まれません



部品番号	寸法(mm)					内容	発注単位 (個)
	A	B	C	D	E		
PSL-WS	42.7	22.4	15.2	17.0	8.6	高さ12.2mm ~ 19.8mm、幅6.4mm ~ 9.6mm、厚さ6.4mm ~ 10.2mmのスイッチに取り付け可能	1

大型ブレーカー / サーキットブレーカー用ロックアウト

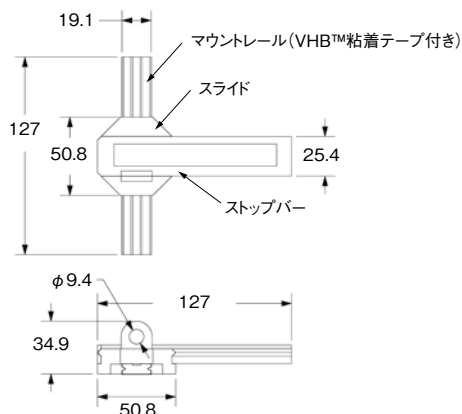
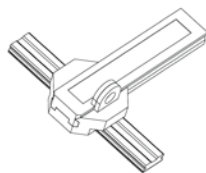


- 大型ブレーカー及び最大で3つのサーキットブレーカーやレバースイッチを同時にロックアウト可能
 - VHB™テープ付きで取り付け時に穴をあける必要は無し
 - マウントレールのみ追加でき複数のパネルに使用することが可能
- 適正な粘着力を得るために、ロックアウト実施の24～72時間前に取り付け粘着力を安定させてください。
 *VHB™は3M™の登録商標です

バドロックと
タグは含まれません



1. マウントレールを固定する
2. スライドを取り付け、ネジ止める
3. ストップバーをスライドさせロックアウトする



部品番号	内容	取り付け方法	材質	発注単位 (個)
PSL-1006	マウントレール、スライド、ストップバー	VHB™粘着テープ	ABS	1
PSL-1007	マウントレールのみ	VHB™粘着テープ	ABS	1

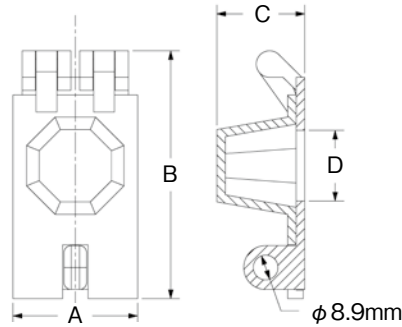
スイッチ用ロックアウト

トグルスイッチ用ロックアウト



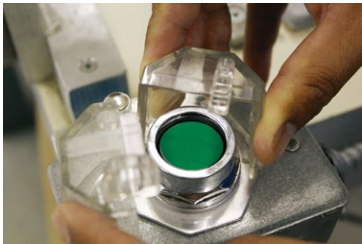
パドロックとタグは含まれません

- トグルスイッチにすばやく簡単に取り付け可能
 - 透明ポリカーボネート製でスイッチの位置や表示等を取り付け後にも目視で確認可能
 - 透明で強靱なVHB™*テープで固定し安全な接着が可能
 - 未使用時にはカバーは外して保管が出来る
- *VHB™は3M™の登録商標です



部品番号	寸法(mm)				取付方法	最大適用トグルスイッチ寸法	発注単位 (個)
	A	B	C	D (φ)			
PSL-1001	44.5	88.9	31.8	25.4	透明粘着テープ	高さ25.4mm×スイッチ回りφ19.1mm	1

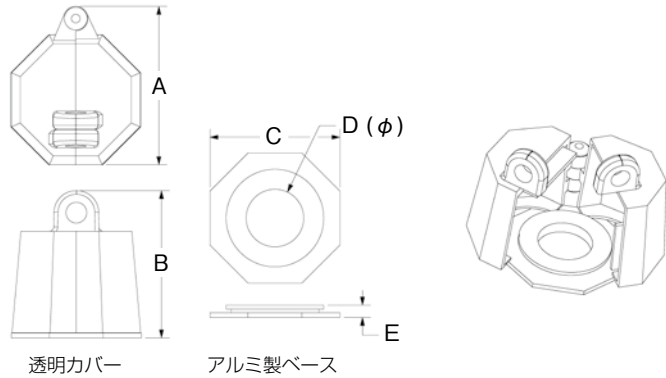
プッシュボタン用ロックアウト



- 非常停止ボタンなどのプッシュボタンの誤った起動を防止
- アルミ製リングをプッシュボタンの下に挟み込んで固定し使用可能
- カバーは透明ポリカーボネート製で取り付け後にも目視で確認
- 未使用時にはカバーは外して保管が可能
- 耐衝撃性に優秀



パドロックは含まれません



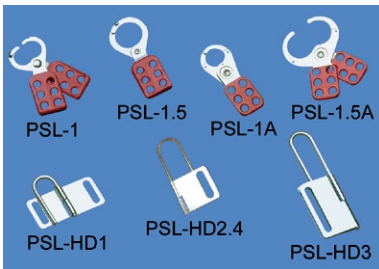
透明カバー

アルミ製ベース

部品番号	寸法(mm)					適用プッシュボタン 寸法	内容	発注単位 (個)
	A	B	C	D	E			
PSL-1003	61.0	55.1	50.8	22.5	—	プッシュボタン径 φ22.5mm	アルミ製ベース、透明カバー	1
PSL-1004				30.0	—	プッシュボタン径 φ30.0mm		1
PSL-1005				22.5	5.8	プッシュボタン径 φ22.5mm	22.5mm アルミ製ベース	1
PSL-1002				30.0	5.8	プッシュボタン径 φ30.0mm	30.0mm アルミ製ベース	1

ロックアウト用ハスプ (掛け金)

ロックアウト用ハスプ



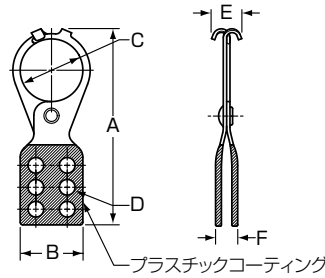
- 安全性を確保するため、複数の作業者が同時に対象物をロックアウト可能
- PSL-1013、PSL-1014はシャルクがアルミ製のため火花の発生を防止



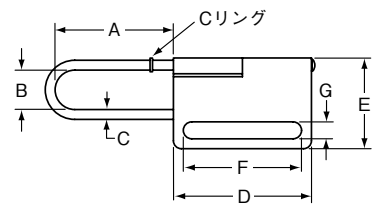
オーバーラップタブあり

オーバーラップタブなし

PSL-1013/1014



PSL-1/PSL-1.5/PSL-1013/PSL-1014



PSL-HD

部品番号	寸法(mm)							内容	材質	発注単位(個)	
	A	B	C	D	E	F	G				
PSL-1	113.8	38.1	25.4	9.5	12.4	9.5	—	オーバーラップタブがついた内径25.4mmジョーのハスプ	亜鉛メッキ鋼 /ビニール コーティング	1	
PSL-1A			—				内径25.4mmジョーのハスプ	1			
PSL-1.5			127.0				38.1	—		オーバーラップタブがついた内径38.1mmジョーのハスプ	1
PSL-1.5A			—				内径38.1mmジョーのハスプ	1			
PSL-1013	114.3	44.5	25.4	9.7	—	6.4	—	開口部内径 25.4mm	アルミ/ビニール コーティング	1	
PSL-1014	120.7		38.1					—		開口部内径 38.1mm	1
PSL-HD1	25.4	25.4	6.4	50.8	58.4	41.4	10.9	ヘビーデューティータイプのハスプ	シャックル: ステンレス プレート: 亜鉛メッキ鋼	12	
PSL-HD2.4	60.2									開口部 25.4×60.0mm	12
PSL-HD3	76.2									開口部 25.4×76.2mm	12

* PSL-HD2.4には、図中のCリングは付いていません

マルチロックアウトハスプ



- ワイヤーを使用することにより、ロックアウトの対象は無制限



一つまたは複数の電源をロックアウト

部品番号	寸法(mm)					内容	材質	発注単位(個)
	A	B	C	D	E			
PSL-MLD	149.9	52.8	112.8	19.1	9.9	掛け金と1.8mのビニールコートされた亜鉛メッキスチールワイヤー (φ4.8mm) でワイヤーの片側は輪の形状	ハウジング : ポリカーボネート/ABSブレンド ロック部 : ステンレス ワイヤー芯線 : 亜鉛メッキ鋼 ワイヤー被覆 : PVC	1
PSL-MLDT						掛け金と1.8mのナイロンコートされた亜鉛メッキスチールワイヤー (φ4.8mm) でワイヤーの片側は輪になり、高温下 (110℃) でも使用可能	ハウジング : ポリカーボネート/ABSブレンド ロック部 : ステンレス ワイヤー芯線 : 亜鉛メッキ鋼 ワイヤー被覆 : ナイロン	1

部品番号	内容	材質	発注単位(個)
PSL-MLDH-X	PSL-MLDからケーブルを除いたハスプ	ハウジング: ポリカーボネート/ABSブレンド ロック部: ステンレス	10
PSL-MLDC	1.8mのワイヤー (φ4.8mm) で片側が輪になっており、複数のワイヤーをつないで使用可能	ワイヤー芯線: 亜鉛メッキ鋼 ワイヤー被覆: PVC	1
PSL-MLDC200	61mのワイヤー (φ4.8mm) で、ロールの形状 (両端とも輪の形状ではない)		1
PSL-MLDCT	1.8mのワイヤー (φ4.8mm) で片側が輪になり、複数のワイヤーをつないで使用可能で、高温下 (110℃) でも使用可能	ワイヤー芯線: 亜鉛メッキ鋼 ワイヤー被覆: ナイロン	1
PSL-MLDC200T	61mのワイヤー (φ4.8mm) で、ロールの形状 (両端とも輪の形状ではない)		1

ブレーカー
スイッチ用ロックアウト
ロックアウト用
ハスプ
バルブ
ロックアウト
コンソート
アングルロックアウト
エアーカプラ用
ロックアウト
グループ
ロックアウト用ボックス
ロックアウト
ステーション
ロックアウト
キット
パッドロック
マスターキー
システム
タグアウト
セキユリティ製品

ロックアウト用ハスプ (掛け金)

アルミ製ロックアウト用ハスプ

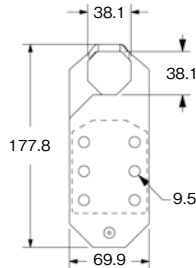


パドロックは含まれません

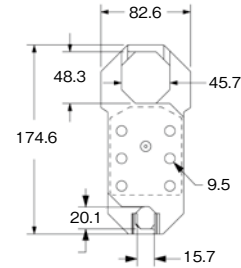
- 2.3mm厚の丈夫な陽極酸化アルミニウム製のハスプで、過酷な環境下でも使用可能
- ダブルジョータイプは大小2つの径があり、対象物の形状に応じて適切なジョーの選択可



PSL-1021
PSL-1022



ダブルジョー
PSL-1023
PSL-1024



部品番号	内容	材質	発注単位 (個)
PSL-1021	ハスプ: 内径38.1mmジョー タグ: 表示文字 'DANGER DO NOT OPERATE'	陽極酸化アルミニウム	1
PSL-1022	ハスプ: 内径38.1mmジョー タグ: 表示文字 'DANGER DO NOT START'		1
PSL-1023	ダブルジョーハスプ: 内径44.5mmと19.1mmの2つのジョー タグ: 表示文字 'DANGER DO NOT OPERATE'		1
PSL-1024	ダブルジョーハスプ: 内径44.5mmと19.1mmの2つのジョー タグ: 表示文字 'DANGER LOCK OUT'		1

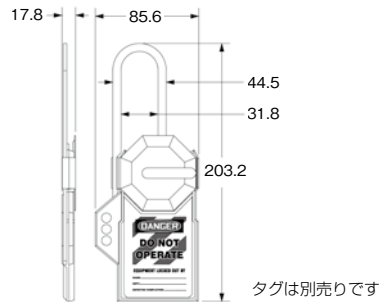
プラスチック製ロックアウト用ハスプ



- 軽量のプラスチック (ポリエチレン) 製で、短絡等の事故を防止
- 専用タグ (別売) は取り外し可能で必要に応じて変更することも可能
- パドロックは3個まで取付可能



パドロックとタグは含まれません



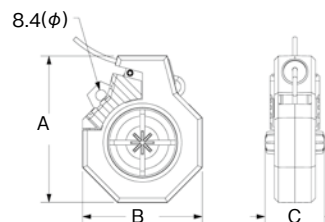
部品番号	内容	材質	発注単位 (個)
PSL-1020	ハスプ: 全長203.2mm、幅85.6mm、ジョー内径31.8mm×69.9mm	ポリエチレン	1
PSL-1018	PSL-1020用タグ: 表示文字 'DANGER DO NOT OPERATE'		1
PSL-1019	PSL-1020用タグ: 表示文字 'DANGER LOCK OUT'		1

ワイヤーロックアウト



パドロックとタグは含まれません

- ワイヤーを使用することで一度に複数の機器をロックアウト
- コンパクトなデザインで、不要なワイヤーの巻き取りができる
- 未使用時、ワイヤーを内部に巻き取って保管が可能



部品番号	寸法(mm)			内容	発注単位 (個)
	A	B	C		
PSL-1008	108.0	88.9	31.8	ワイヤーロックアウト、1.8mのナイロンコートされたスチールワイヤー	1
PSL-1016	—	—	—	4.5mのナイロンコートされたスチールワイヤー	1

バルブロックアウト

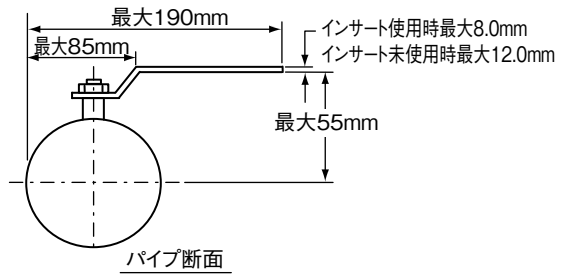
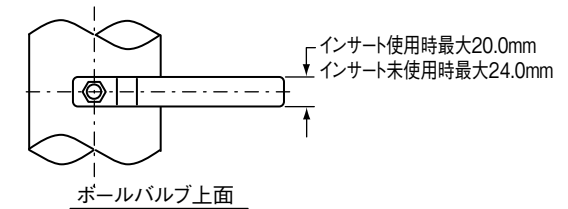
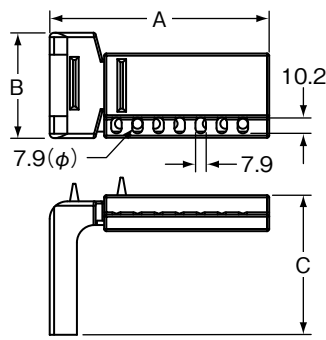
ボールバルブロックアウト

- ボールバルブのハンドルを回せないようにロックアウト
 - 使用するパドロックはシャックル径が0.3インチ (7.6mm) 以下で、パドロックを掛けた時のスペースが1インチ (25.4mm) より大きい必要あり
 - 材質：ポリプロピレン
 - 色：赤
- 幅の細いハンドルにはインサートをご使用ください。
大きいサイズのパイプには、エクステンションをご使用ください。(PSL-BV2)

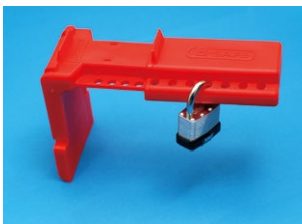
PSL-BV1



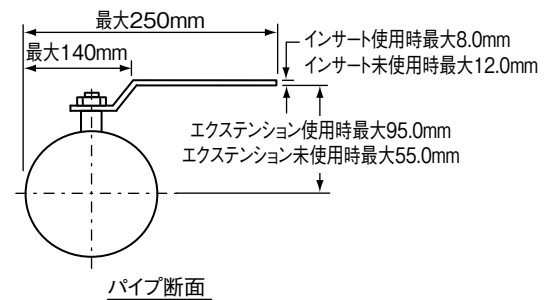
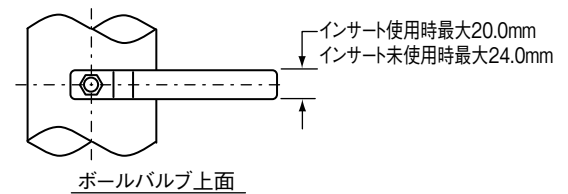
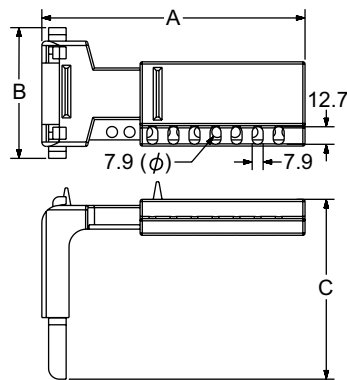
パドロックは含まれません



PSL-BV2

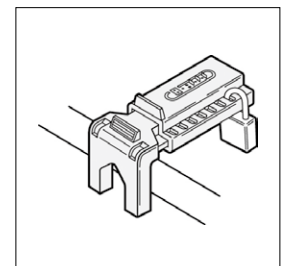
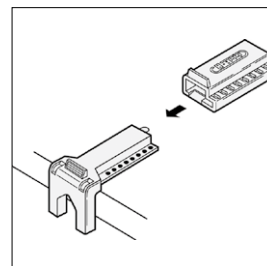
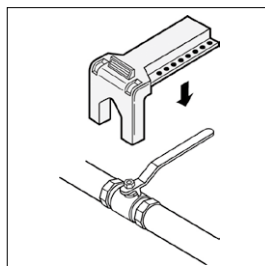


パドロックは含まれません



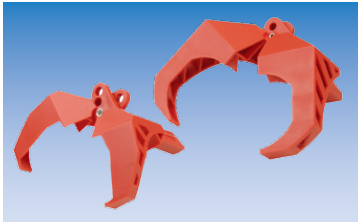
部品番号	寸法(mm)			発注単位 (個)
	A	B	C	
PSL-BV1	158.7	78.7	86.4	1
PSL-BV2	190.5	94.6	130.2	1

使用方法



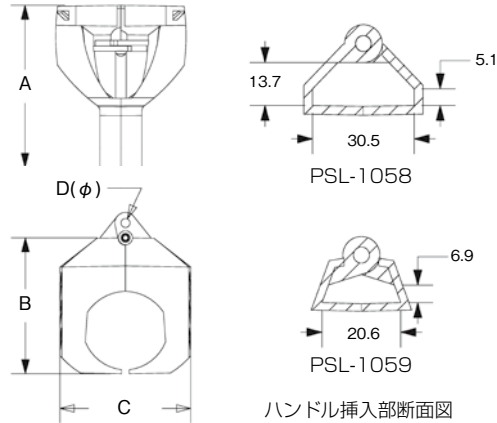
バルブロックアウト

ボールバルブロックアウト (垂直・平行方向対応)



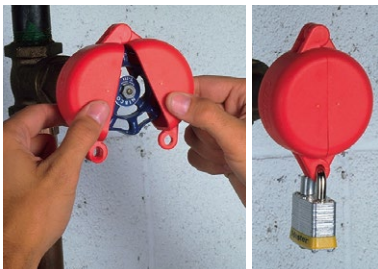
パドロックとタグは含まれません

- ボールバルブのハンドルを回せないようにロックアウト
- パイプに対して垂直方向・平行方向共に使用可能
- 素早く簡単にボールバルブをロックアウト



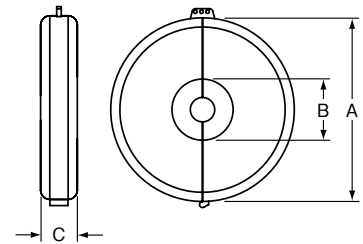
部品番号	寸法(mm)				適用可能ボールバルブ サイズ(φmm)	発注単位 (個)
	A	B	C	D (φmm)		
PSL-1058	144.5	121.9	113.5	7.9	38.1 ~ 50.8	1
PSL-1059	113.5	85.3	85.3			

ゲートバルブロックアウト



パドロックは含まれません

- バルブを回すことができないようにロックアウト
- 25.4mm~330.2mmのバルブまでロックアウト
出来る5種類のサイズがラインナップ
- 材質: ポリプロピレン
- 色: 赤、青、緑、黄



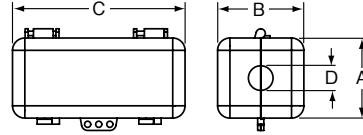
部品番号	寸法(mm)			バルブハンドルサイズ (mm)	色	発注単位 (個)
	A	B	C			
PSL-V2A	88.9	19.1	38.1	25.4~76.2	赤	1
PSL-V2BLU	76.2			青	25.4~63.5	1
PSL-V2GRN				緑		1
PSL-V2YEL				黄		1
PSL-V4				139.7		43.2
PSL-V4BLU	青	1				
PSL-V4GRN	緑	1				
PSL-V4YEL	黄	1				
PSL-V6A	177.8	50.8	50.8	63.5~165.1	赤	1
PSL-V6BLU		63.5		76.2~165.1	青	1
PSL-V6GRN					緑	1
PSL-V6YEL					黄	1
PSL-V9	266.7	88.9	63.5		165.1~254.0	赤
PSL-V9YEL				黄	1	
PSL-V13	368.3	101.6	76.2	254.0~330.2	赤	1
PSL-V13YEL					黄	1

コンセント/プラグロックアウト

コードロックアウト



- 120ボルト及び240～480ボルトのプラグを包み込んでロックアウト
- パドロックはシャックル径が9.7mm以下のものである必要あり
- 材質：ポリプロピレン
- 色：赤



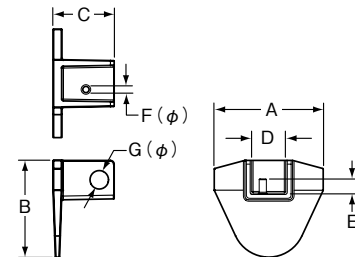
部品番号	寸法(mm)				内径(mm)	内容	発注単位(個)
	A	B	C	D			
PSL-CL110	50.8	50.8	88.9	12.7	43.9×43.9×82.0	120ボルト用	1
PSL-CL480	82.6	82.6	177.8	25.4	73.9×73.9×169.9	240～480ボルト用	1

プラグロックアウト



パドロックとタグは含まれません

- プラグの穴にロックアウトを取り付けコンセントに差し込めないようにする
- パドロックはシャックルの長さが38.1mm以上、シャックルの径が7.9mm以下である必要があり
- 材質：ポリカーボネート
- 色：赤

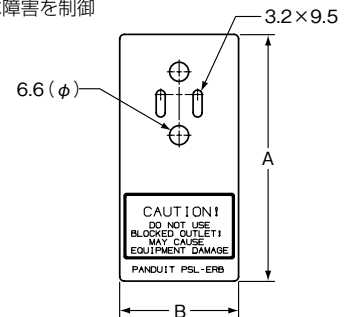


部品番号	寸法(mm)							発注単位(個)
	A	B	C	D	E	F	G	
PSL-P	46.4	41.1	26.0	15.2	6.4	3.0	7.9	1

コンセントブロックアウト



- 2口のコンセントで使用していないコンセントをブロックすることにより、回路に負荷が掛かり過ぎることを防止
- 隣接するコンセントを使用することによって発生する電氣的な障害を制御
- 材質：ポリエチレン
- 色：赤



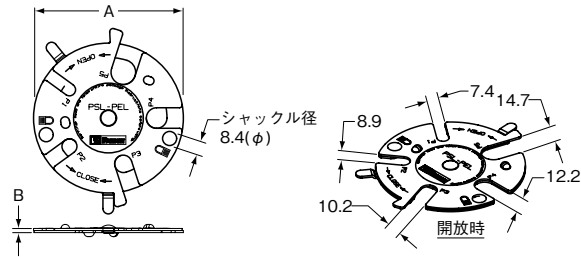
部品番号	寸法(mm)		内容	発注単位(個)
	A	B		
PSL-ERB	86.9	41.9	2口の片方をブロックアウト	1

エアークラ用ロックアウト



パドロックとタグは含まれません

- エアの供給口を簡単にロックアウト
- 堅牢なステンレス製のロックアウトデバイスにより、確実かつ安全にロックアウト
- 材質：ステンレススチール



部品番号	寸法 (mm)		発注単位 (個)
	A	B	
PSL-PEL	88.9	2.5	1

<PSL-PELの取り付け方法>



①エアークラにフィッティングを取り付ける



②ディスクを回転させてクラにしっかり固定する



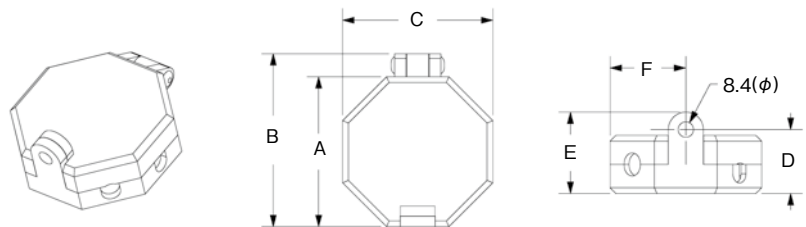
③鍵とタグを取り付ける

プラスチック製エアークラ用ロックアウト



パドロックとタグは含まれません

- エアの供給口をロックアウト
- 直径7.1mm～19.8mmまでの7つの開口部があり、ほとんどのエア供給口に適応
- カバーが透明でロックアウト後も目視で確認可能
- スチール製ヒンジ付き、本体はポリカーボネート製で耐久性に優秀



部品番号	寸法(mm)						内容	発注単位 (個)
	A	B	C	D	E	F		
PSL-1012	82.6	95.3	82.6	34.6	44.5	41.3	7つの開口部があり 開口部寸法 (mm) : 7.1×9.7、8.1×10.2、9.7×10.2、 10.2×10.2、φ12.7、φ14.2、φ19.8	1

グループロックアウト用ボックス

- 一度に大人数の作業者がロックアウトの必要な作業エリアに入場する場合に使用
- 最後のパドロックが外されるまでふたが開かないので作業者と装置の安全を守る

グループロックアウトボックスの使用例

- 1) 作業責任者（職長）がボックスに複数の鍵を入れて現場に行く
- 2) 作業責任者がロックアウトする現場に行って全てのロックアウト箇所をロックアウトする
- 3) キーはボックスに入れる
- 4) 作業責任者及び作業者がボックスにロックアウトする
- 5) 作業終了後、全ての人がボックスのロックアウト解除する
- 6) 解除後、作業責任者がボックスに入っているキーを取り出す
- 7) 作業責任者がロックアウト箇所のロックアウトを解除する
- 8) 作業終了

金属製グループロックアウト用ボックス



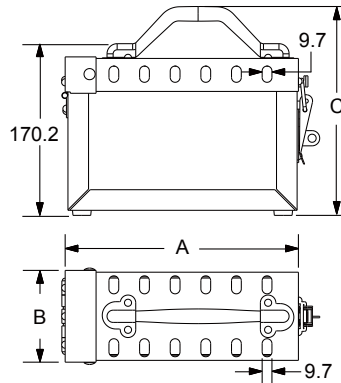
PSL-GLBN（スチール製）

パドロックは含まれません



PSL-GLBNSS（ステンレススチール製）

- 金属製のグループロックアウト用ボックス
- 粉体塗装（さび止め加工）されたスチール製とステンレススチール製があり
- 最大で13個までパドロック取り付け可能



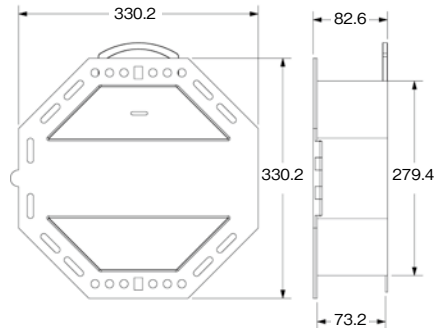
部品番号	寸法 (mm)				材質	色	発注単位 (個)
	A	B	C	パドロック取付け穴径 (φ)			
PSL-GLBN	231.1	91.4	205.7	9.7	スチール	赤	1
PSL-GLBNSS	231.1	91.4	205.7	9.7	ステンレススチール	—	1

プラスチック製グループロックアウト用ボックス



パドロック、タグ、鍵は含まれません

- 壁掛けと持ち運び両方が可能なグループロックアウト用ボックス
- 内側に鍵をかけるためのアルミ製フックが16個付属
- 最大42個までパドロックが取り付け可能で管理者用の取り付け穴も裏側に付属



部品番号	内容	材質	発注単位 (個)
PSL-1026	プラスチック製グループロックアウトボックス	ポリカーボネート	1

ブリーカー
スライディングロックアウト

ロックアウト用
ハスフ

バルブ
ロックアウト

コンセント
プラグロックアウト

エアーカプラ用
ロックアウト

グループ
ロックアウト用ボックス

ロックアウト
ステーション

ロックアウト
キット

パドロック

マスターキー
システム

タグアウト

セキュリティ製品

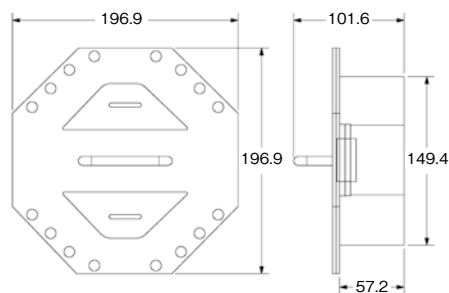
グループロックアウト用ボックス

プラスチック製グループロックアウト用ボックス コンパクトデザイン



パドロック、タグ、鍵は含まれません

- コンパクトなデザインで壁掛けと持ち運びの両方が可能
- ふたを回転させないと開かないのでより安全に鍵を保管
- 最大16個までパドロック取り付け可能



部品番号	内容	材質	発注単位 (個)
PSL-1025	プラスチック製グループロックアウト用ボックス コンパクトデザイン	ポリプロピレン	1

ロックアウトステーション

ロックアウト製品入りロックアウトステーション



- パドロックやタグ、その他のロックアウト製品を1か所で管理及び保管するのに便利
- ロックアウト製品が含まれたセットと製品を含まないステーション台のみのものをラインナップ

部品番号	製品説明	キット内容		参照ページ	数量	発注単位 (キット)
		部品番号	詳細			
PSL-20SWCA	サイズ: 584mm×584mm ロックアウト製品入り 20人用ロックアウトステーション	PSL-20SA*	20人用ロックアウトステーション台	—	1	1
		PSL-8	非導電性パドロック (赤)	20	20	
		PSL-1.5	ロックアウト用ハスブ	11	6	
		PVT-98	セーフティタグ (EQUIPMENT LOCKOUT BY . . .)	—	25	
		PVT-41	セーフティタグ (DO NOT OPERATE)	—	25	
PSL-10SWCA	サイズ: 292mm×584mm ロックアウト製品入り 10人用ロックアウトステーション	PSL-10SA*	10人用ロックアウトステーション台	—	1	1
		PSL-8	非導電性パドロック (赤)	20	10	
		PSL-1.5	ロックアウト用ハスブ	11	3	
		PVT-98	セーフティタグ (EQUIPMENT LOCKOUT BY . . .)	—	15	
		PVT-41	セーフティタグ (DO NOT OPERATE)	—	10	
PSL-4SWCA	サイズ: 292mm×292mm ロックアウト製品入り 4人用ロックアウトステーション	PSL-4SA*	4人用ロックアウトステーション台	—	1	1
		PSL-8	非導電性パドロック (赤)	20	4	
		PSL-1.5	ロックアウト用ハスブ	11	3	
		PVT-98	セーフティタグ (EQUIPMENT LOCKOUT BY . . .)	—	15	

*ロックアウトステーション台 (PSL-20SA、PSL-10SA、PSL-4SA)単体でも購入いただけます

ロックアウトキット

電気工所用ロックアウトキット



● 掛け金、ブレーカー用ロックアウト等が入った電気工所用ロックアウトキット

部品番号	キット内容		参照ページ	数量	発注単位 (キット)
	部品番号	詳細			
PSL-KT-CONA	PSL-KT*	専用ケース (縦127×横279×高さ89mm)	—	1	1
	PSL-8	非導電性パドロック (赤)	20	6	
	PSL-1A	25.4mmのジョーのハスブ	11	1	
	PSL-MLD	マルチロックアウトハスブ	11	1	
	PSL-WS	ミニブレーカー /ウォールスイッチ ロックアウト	8	3	
	PSL-CBNT	ブレーカーロックアウト	7	3	
	PSL-P	プラグロックアウト	15	3	
	PVT-98	セーフティータグ (EQUIPMENT LOCKOUT BY・・・)	—	15	
		ドライバー	—	1	

*ケース (PSL-KT)単体でも購入いただけます

メンテナンス用ロックアウトキット



● ゲートバルブ、ボールバルブ等のロックアウトが入ったメンテナンス用ロックアウトキット

部品番号	キット内容		参照ページ	数量	発注単位 (キット)
	部品番号	詳細			
PSL-KT-MROA	PSL-BX*	専用ケース (縦165×横368×高さ127mm)	—	1	1
	PSL-8	非導電性パドロック (赤)	20	3	
	PSL-MLD	マルチロックアウトハスブ	11	1	
	PSL-WS	ミニブレーカー /ウォールスイッチ ロックアウト	8	2	
	PSL-CBNT	ブレーカーロックアウト	7	2	
	PSL-P	プラグロックアウト	15	2	
	PSL-V6A	ゲートバルブロックアウト	14	1	
	PSL-V2A	ゲートバルブロックアウト	14	1	
	PSL-BV2	ボールバルブロックアウト	13	1	
	PSL-CL110	110Vコードロックアウト	15	1	
	PVT-44	セーフティータグ (DO NOT OPERATE)	—	10	
		ドライバー	—	1	

*ケース (PSL-BX)単体でも購入いただけます

電源制御用ロックアウトキット



● 枠型用ロックアウトが入った電源制御用ロックアウトキット

部品番号	キット内容		参照ページ	数量	発注単位 (キット)
	部品番号	詳細			
PSL-KT-PWR	PSL-STATION*	金属製壁掛け用キャビネット	—	1	1
	PSL-8	非導電性パドロック (赤)	20	2	
	PSL-MLD	マルチロックアウトハスブ	11	1	
	PSL-CBNT	ブレーカーロックアウト	7	2	
	PSL-CBILNT	Square D/I-Line用	—	2	
	PSL-CBL	枠型ブレーカーロックアウト	8	2	
	PSL-P	プラグロックアウト	15	1	
	PVT-23-Q	セーフティータグ (DO NOT OPERATE ELECTRICIANS AT WORK)	—	25	
		ドライバー	—	1	

*キャビネット (PSL-STATION) 単体でも購入いただけます

電気技師用ロックアウトキット



● パドロック、ブレーカー用ロックアウト等のロックアウトが入った電気技師用のロックアウトキット

部品番号	キット内容		参照ページ	数量	発注単位 (キット)
	部品番号	詳細			
PSL-PK-EA	PSL-PK	専用ポーチ	—	1	1
	PSL-8	非導電性パドロック (赤)	20	1	
	PSL-MLD	マルチロックアウトハスブ	11	1	
	PSL-WS	ミニブレーカー /ウォールスイッチロックアウト	8	1	
	PSL-CBNT	ブレーカーロックアウト	7	1	
	PSL-P	プラグロックアウト	15	1	
	PVT-30	セーフティータグ (ELECTRICIAN'S BLOCKING TAG)	—	5	
		ドライバー	—	1	

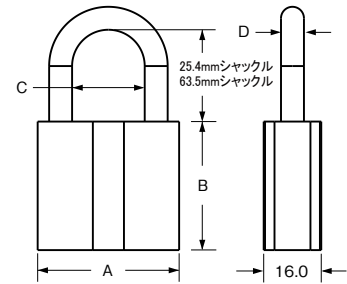
ブレーカー用ロックアウト
ロックアウト用
バルブロックアウト
コンセント用ロックアウト
エアーキャブラ用ロックアウト
グループロックアウト用ボックス
ロックアウト
ステーション
ロックアウト
パドロック
マスタキーシステム
タグアウト
セキュリティ製品

パドロック

ロックアウト用パドロック ステンレスタイプパドロック



- ボディは真鍮製、シャックルはステンレス製で厳しい屋外環境での使用に最適
- 安全性が高いダブルロックで6ピンシリンダー
- 完全にロックするまでは鍵は抜けない
- シャックル：径φ6.4mm、長さ25.4mm、63.5mmの2種類
- 色(ボディ)：シルバー
- 付属キー：2個

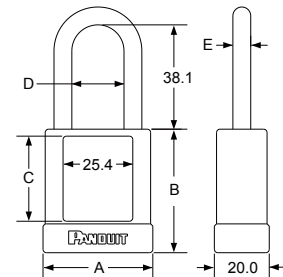


部品番号		寸法 (mm)				色	発注単位 (個)
25.4mmシャックル	63.5mmシャックル	A	B	C	D (φ)		
PSL-9	PSL-9-LS	39.1	35.6	20.1	6.4	シルバー	1

非電導性パドロック



- アルミ製ボディとシャックルは非電導性のポリエチレンで保護されていて電気的障害に対応
- 安全性が高いダブルロックで6ピンシリンダー
- 完全にロックするまでは鍵は抜けない
- シャックル：径φ6.6mm、長さ38.1mm
- 色(ボディ)：黒、茶、青、緑、橙、紫、赤、黄
- 付属キー：1個



45mmボディ

部品番号	寸法 (mm)					色	発注単位 (個)
38.1mmシャックル	A	B	C	D	E (φ)		
PSL-8BL	40.0	45.0	31.0	19.1	6.6	黒	1
PSL-8BR						茶	1
PSL-8BU						青	1
PSL-8GR						緑	1
PSL-8OR						橙	1
PSL-8PU						紫	1
PSL-8						赤	1
PSL-8YL						黄	1

76mmロングボディ

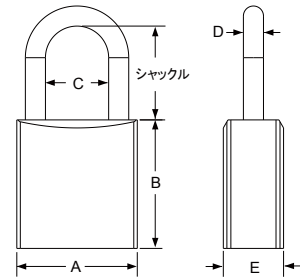
部品番号	寸法 (mm)					色	発注単位 (個)
38.1mmシャックル	A	B	C	D	E (φ)		
PSL-8BL-LB	39.9	76.0	62.0	19.1	6.6	黒	1
PSL-8BR-LB						茶	1
PSL-8BU-LB						青	1
PSL-8GR-LB						緑	1
PSL-8OR-LB						橙	1
PSL-8PU-LB						紫	1
PSL-8-LB						赤	1
PSL-8YL-LB						黄	1

ハイセキュリティパドロック



PSL-7 PSL-7LS PSL-12

- アルミ製ボディはアルマイト処理されていて耐久性と耐腐食性に優秀
- 安全性が高いダブルロックで6ピンシリンダー
- シャックル：径6.4mm、長さ26.5mm、76.2mmの2種類（PSL-12コンパクトボディは径4.8mm、長さ25.4mmの1種類）
- 色(ボディ)：黒、茶、青、緑、橙、紫、赤、黄
- 付属キー：2個



標準ボディ

部品番号		寸法 (mm)					色	発注単位 (個)
26.5mmシャックル	76.2mmシャックル	A	B	C	D (φ)	E		
PSL-7BL	PSL-7BL-LS	38.1	40.6	20.1	6.4	19.1	黒	1
PSL-7BR	PSL-7BR-LS						茶	1
PSL-7BU	PSL-7BU-LS						青	1
PSL-7GR	PSL-7GR-LS						緑	1
PSL-7OR	PSL-7OR-LS						橙	1
PSL-7PU	PSL-7PU-LS						紫	1
PSL-7	PSL-7-LS						赤	1
PSL-7YL	PSL-7YL-LS						黄	1

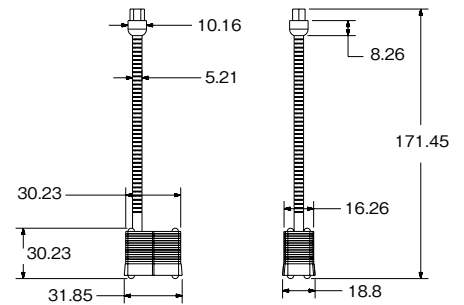
コンパクトボディ

部品番号	寸法 (mm)					色	発注単位 (個)
25.4mmシャックル	A	B	C	D (φ)	E		
PSL-12BL	31.8	34.3	17.8	4.8	16.0	黒	1
PSL-12BR						茶	1
PSL-12BU						青	1
PSL-12GR						緑	1
PSL-12OR						橙	1
PSL-12PU						紫	1
PSL-12						赤	1
PSL-12YL						黄	1

フレキシブル シャックル パドロック



- 柔軟に屈曲するシャックルがパネルドアなどを施錠するときに役立つ
- サーキットブレーカー用のほとんどのロックアウト製品に使用可能
- パドロックをロックアウトデバイスの近くに取り付けられない場合に便利
- 複数のロックアウトデバイスを同時にロックすることが可能



部品番号	シャックル直径 (mm)	シャックル長さ (mm)	色	発注単位 (個)
PSL-CS	5.2	141.0	赤	1

マスターキーシステム

バンドウイトのマスターキーシステムを採用することによって、ロックアウトをより確実に管理・実施することができます。マスターキーシステムには、大きく分けて以下の三種類があります。

◆同一キーシステム

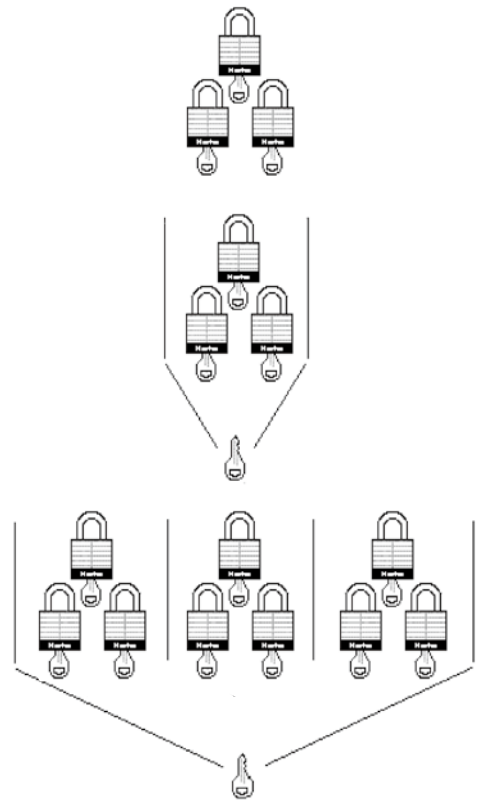
複数のパドロックが同じ鍵を持ち、どの鍵を使用してもすべてのパドロックの施解錠ができるシステムです。

◆マスターキーシステム

複数の異なる鍵を持つパドロックをマスターキーによって、施解錠できるシステムです。個々のパドロックは、個別の鍵とマスターキーのみで施解錠が可能になります。

◆同一キー・マスターキーシステム

同一キーシステムとマスターキーシステムを組み合わせたキーシステムです。各グループ（セット）ごとのパドロックは同一で同じ鍵で施解錠できますが、グループの異なるパドロックはマスターキーでのみ施解錠が可能になります。



以下の三種類の標準型パドロックで、マスターキーシステムを構成することができます。

PSL-8型非電導性パドロック



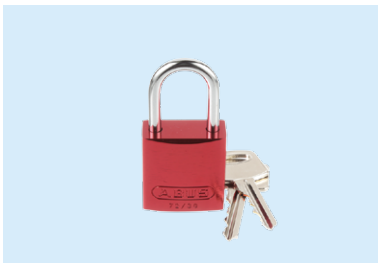
- アルミ製ボディとシャックルは非電導性のポリエチレンで保護されていて電氣的障害に対応
- 安全性が高いダブルロックで6ピンシリンダー
- 完全にロックするまでは鍵は抜けない
- シャックル：径φ6.6mm、長さ38.1mm
- ボディ：長さ45mm、76mmの2種類
- 色(ボディ)：黒、茶、青、緑、橙、紫、赤、黄
- 付属キー：1個

PSL-7型ハイセキュリティパドロック



- アルミ製ボディはアルマイト処理されていて耐久性と耐腐食性に優秀
- 安全性が高いダブルロックで6ピンシリンダー
- シャックル：径6.4mm、長さ26.5mm、76.2mmの2種類
- 色(ボディ)：黒、茶、青、緑、橙、紫、赤、黄
- 付属キー：2個

PSL-12型コンパクト ハイセキュリティパドロック



- アルミ製ボディはアルマイト処理されていて耐久性と耐腐食性に優秀
- 安全性が高いダブルロックで6ピンシリンダー
- シャックル：径4.8mm、長さ25.4mm
- 色(ボディ)：黒、茶、青、緑、橙、紫、赤、黄
- 付属キー：2個

マスターキーシステムFAX注文フォーム

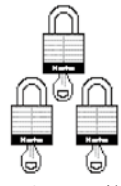
パンドウイトコーポレーション日本支社カスタマーサービス行き FAX : 03-6863-6100

日 付 年 月 日 パンドウイト担当者名 _____

貴 社 名 _____ 代理店名 _____

御担当者名 _____ 電話番号 _____

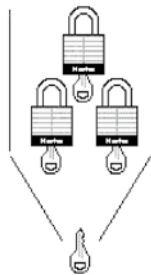
御 住 所 _____ FAX番号 _____



* すべて同じ鍵

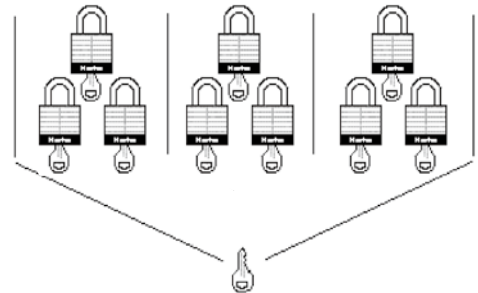
同一キーシステム

22ページ使い分け説明参照



マスターキーシステム

22ページ使い分け説明参照



同一キー・マスターキーシステム

22ページ使い分け説明参照

部品番号	内 容	注文数量 (最少発注数 12個以上)	備考 (色、鍵の数量、セット内容)
PSL-8型 非電動性パドロック			
GPSL-8KA	PSL-8同一キーシステム		
GPSL-8MK	PSL-8マスターキーシステム		
* GPSL-8MKEY	PSL-8、PSL-8-LBマスターキーシステム用マスターキー		
GPSL-8KAMK	PSL-8同一キー・マスターキーシステム		
PSL-8-LB型 非電動性パドロック			
GPSL-8LBKA	PSL-8-LBロングボディ同一キーシステム		
GPSL-8LBMK	PSL-8-LBロングボディマスターキーシステム		
* GPSL-8MKEY	PSL-8-LBロングボディマスターキーシステム用マスターキー		
GPSL-8LBKAMK	PSL-8-LBロングボディ同一キー・マスターキーシステム		
PSL-7型 ハイセキュリティパドロック			
GPSL-7KA	PSL-7 (26.5mmシャックル) 同一キーシステム		
GPSL-7LSKA	PSL-7 (76.2mmシャックル) 同一キーシステム		
GPSL-7MK	PSL-7 (26.5mmシャックル) マスターキーシステム		
GPSL-7LSMK	PSL-7 (76.2mmシャックル) マスターキーシステム		
* GPSL-7MKEY	PSL-7マスターキーシステム用マスターキー		
GPSL-7KAMK	PSL-7 (26.5mmシャックル) 同一キー・マスターキーシステム		
GPSL-7LSKAMK	PSL-7 (76.2mmシャックル) 同一キー・マスターキーシステム		
PSL-12型 コンパクトハイセキュリティパドロック			
GPSL-12KA	PSL-12同一キーシステム		
GPSL-12MK	PSL-12マスターキーシステム		
GPSL-12MKEY	PSL-12マスターキーシステム用マスターキー		
GPSL-12KAMK	PSL-12同一キー・マスターキーシステム		

* マスターキーシステムのマスターキーはシステムに含まれていません。必要なマスターキーの数量を記入してください。

カギ (マスターキーを含む) は、追加注文可能です (シリアル番号が必要)
 パドロックの追加も可能で最少発注数は12個です (マスターキーのシリアル番号が必要)
 注文方法の詳細はカスタマーサービスまでお問い合わせ下さい

フリーカード
 スイッチ用ロックアウト
 ロックアウト用
 ハスプ
 バルブ
 ロックアウト
 コンセント
 プリントロックアウト
 エアーカプラ用
 ロックアウト
 グループ
 ロックアウト用ボックス
 ロックアウト
 ステーション
 ロックアウト
 キット
 パドロック
 マスターキー
 システム
 タグアウト
 セキュリティ製品

タグアウト

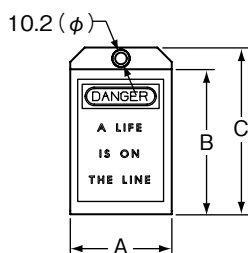
屋内用セーフティタグホルダー



- PSTタグを使うことにより自由自在に屋内用セーフティタグが作成可能
- 同梱のPLT2S型結束バンドで簡単に取り付け可能
- OSHA規格1910.147で規定するセーフティタグの引張強度50lb (22.7Kg) の要求を満たす

用紙にインクジェットもしくはレーザープリンタで印字をし、タグホルダーの大きさに合わせてカットします。

タグをラミネート接着面の上に挟み、貼り付けるとセーフティタグができあがります。タグは含まれません



透明
ラミネートシート

PST-4

透明
ラミネートシート
(両サイド)

PST-5

部品番号	寸法 (mm)			ラミネート面	梱包内容	発注単位 (セット)
	A	B	C			
PST-4	88.9	127.0	146.1	片面	タグホルダー：25枚 PLT2S型結束バンド：25本	1
PST-5				両面		1

パッチコードロック (LANケーブルロック)

～ネットワーク コネクティビティ セキュリティの解決策～

- パッチコードが故意もしくは不測の事故によって、パッチパネルや様々なネットワーク機器から外れる事を防止
- 専用工具を使用することで取り外しが可能
- 8色のカラーをラインナップ
- 原則的にPanduit社製モジュラプラグ専用
接続先の機器や端末によっては取り付けができない場合があります。また、スライド式シャッター付JISアダプタには取り付け出来ません。

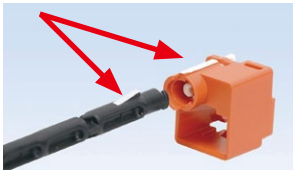


部品番号	明細	梱包内容		発注単位(袋)
		本体(個)	工具(個)	
PSL-DCPLRX-□□	パッチコードロック	10	1	1
PSL-DCPLRX-□□-C		100	5	1

部品番号□□に下記の中から色コードを選びご注文ください (-□□がない場合は赤)
BL (黒) BU (青) GR (緑) IW (オフホワイト) YL (黄) OR (オレンジ) IG (ライトグレー)

パッチコードロックの取り扱い方法

プラグへの取り付け方法



①工具の白いラインと本体の白いラインを合わせ、時計回りに90度回します。



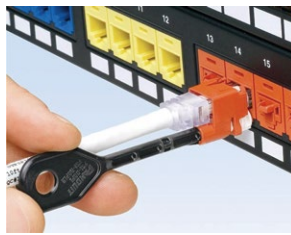
②そのままの状態ですぐにプラグをパッチコードロックに挿入します。プラグが完全に挿入されたことを確認した後、工具を反時計回りに90度回転させ、本体のラインに合わせてから引き抜きます。

モジュラージャックへの装着方法



パッチコードロックが装着された状態でプラグを押し込んでモジュラージャックに挿入します。ケーブルを軽く引っ張り、正しくロックされたことを確認してください。

パッチコードの取り外し方法



工具の白いラインをパッチコードロックの白いラインに合わせて。工具をパッチコードロックに挿入し、時計回りに180度回転させます。そのままの状態ですぐにパッチコードロックを掴んで、モジュラージャックから引き抜きます。工具を反時計回りに180度回転させ、パッチコードロックから工具を引き抜きます。

モジュラープラグ ラッチガード

- RJ45プラグの誤抜防止対策
- 接続した状態で取り付け可能
- 工具不要



取り付け例



部品番号	明細	梱包内容(1袋あたり、個)	発注単位(袋)
PLGUARD□□-X	ラッチガード	10	1

□□ラッチガード色：RD(赤), YL(黄), □□無い場合(乳白色)

モジュラージャックガード (LANポートブロック)

- ネットワーク機器や情報コンセントへの不正な接続を防止
 - 専用工具を使用することで取り外しが可能
- 防塵機能は無し
スライド式シャッター付JISアダプタには取り付け出来ません。



部品番号	明細	梱包内容		発注単位 (袋)
		本体 (個)	工具 (個)	
PSL-DCJB-□□	モジュラージャックガード	10	1	1
PSL-DCJB-□□-C		100	5	1

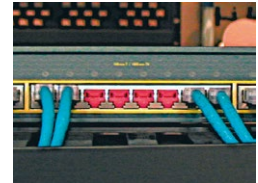
部品番号□□に下記の中から色コードを選んでご注文ください (-□□がない場合は赤)
BL (黒) BU (青) GR (緑) IW (オフホワイト) YL (黄) OR (オレンジ) IG (ライトグレー)



《パッチパネルへの取り付け例》

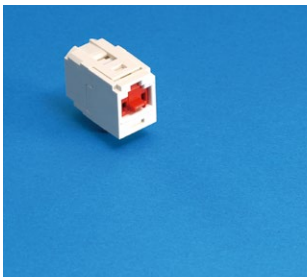


《フェースプレートへの取り付け例》



《ネットワーク機器への取り付け例》

取り付け・取り外し方法



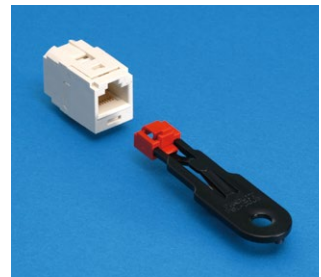
1) RJ45ジャックにモジュラージャックガードを挿入します。



2) 取り外しは専用工具でのみ可能です。



3) 専用工具をモジュラージャックガードに挿入し、



4) 引き抜きます。

USB用ブロックアウト (USBポートブロック)

- USBポートへの不正な接続の防止対策
- USB TYPE 'A' & 'B' を用意



■ 取り外し可能タイプ

部品番号	明細	梱包内容		発注単位 (袋)
		本体 (個)	工具 (個)	
PSL-USBA	USB Type A用	5	1	1
PSL-USBB	USB Type B用	10	1	1

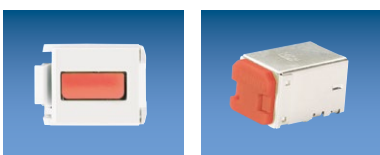
色は赤色のみとなります



■ 恒久取り付けタイプ

製品型番	仕様	梱包内容(1袋あたり、個)	発注単位(袋)
PSL-PERM-USBA	USB Type A用	10	1
PSL-PERM-USBB	USB Type B用		

USBポートに装着後は取り外しが出来ませんのでご注意ください
色は赤色のみとなります



恒久取り付けタイプ

ブレーカー
スイッチ用ブロックアウト

ロックアウト用
ハスプ

バルブ
ロックアウト

コンセント
ブロックアウト

エアーキャブラ用
ロックアウト

グループ
ロックアウト用ボックス

ロックアウト
ステーション

ロックアウト
キット

バドロック

マスターキー
システム

タグアウト

セキュリティ製品



ロックアウト／タグアウト

PANDUIT™

パンドウイトコーポレーション日本支社

www.panduit.co.jp

〒108-0075 東京都港区港南2-13-31
品川INSSビル

TEL : 03-6863-6060

FAX : 03-6863-6100

jpn-toiawase@panduit.com

※記載されている製品名および社名は、各社の商標または登録商標です。
※カタログ内容は、2018年8月現在のものです。尚、製品改良のため予告なく仕様を変更、
もしくは製造を中止させていただく場合がございますので、予めご了承ください。
※製品の色は印刷の関係上、実物と若干異なる場合があります。