



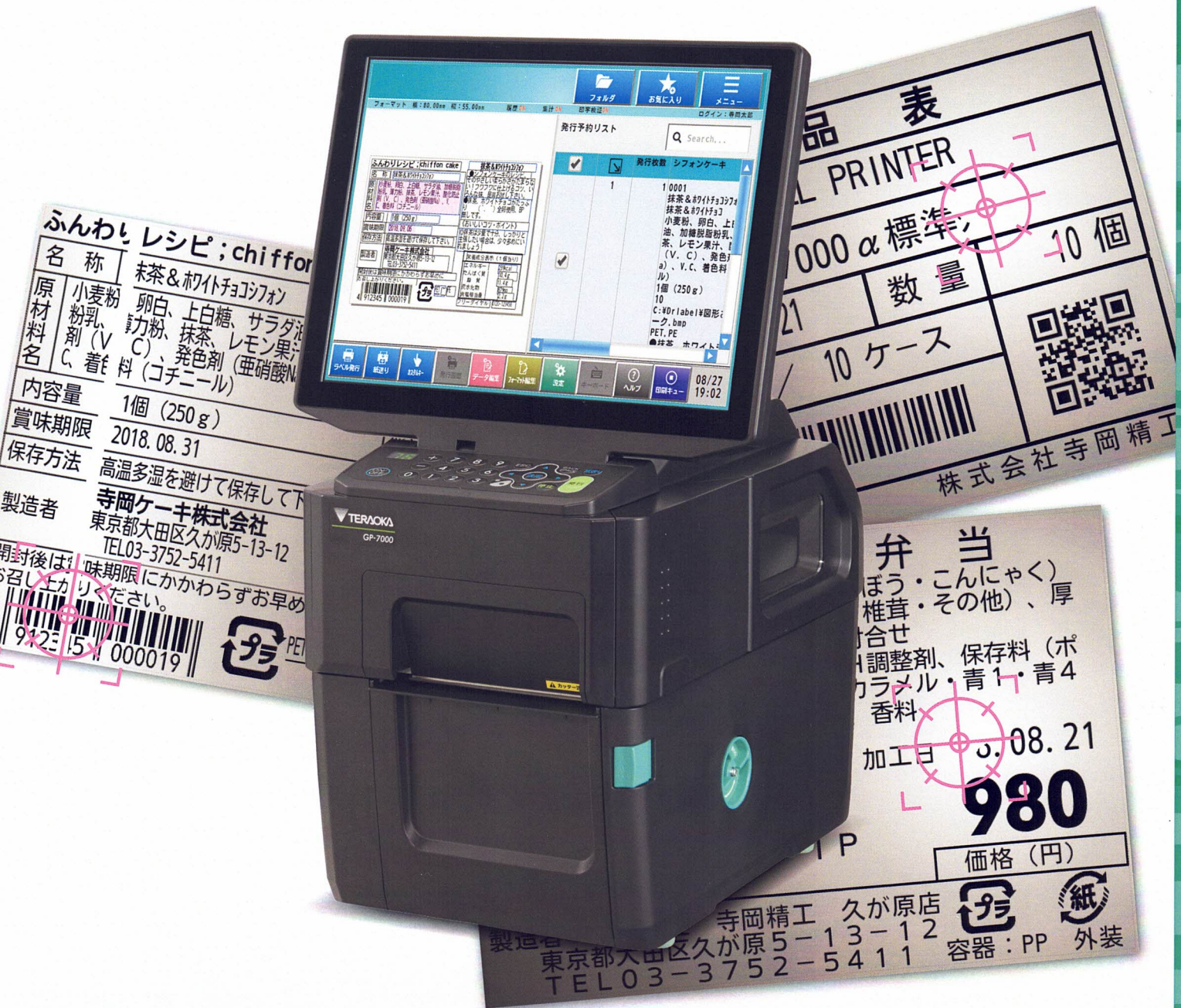
TERAOKA

GP-7000α Verify

Flexible Label Printer

全てのラベル印字に「安心」を提供する印字検証機能付ラベルプリンター

目視など人手では難しい印字内容の確認作業をこの1台で簡素化し、正確に行うことができます。



印字検証機能搭載

事前に設定された検証エリアを印字しながら検証することができます。また、設定された判定基準を下回ると、エラーを表示し、必要な場合は、エラー印字画面を表示することもできます。

全画像保存機能

ラベルの全画像保存機能を搭載することができます。(オプション) OK、NGに関わらず、手軽に検証画像の全数保存が可能となります。

Searching for
a New Balance

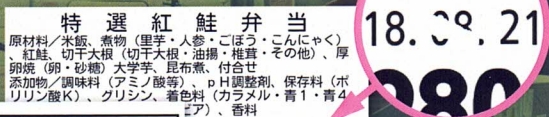


全てのラベル印字に「安心」を提供する印字検証機能
目視など人手では難しい印字内容の確認作業をこ

原材料、日付、ロットNo.等のラベル印字に不可欠な
項目に印字ミスが製品が出荷されたら……

印字ミスの製品が出荷された際の、莫大な費用と時間の損失、または社会的信頼の失墜、それを防止するには？

日付「08」の文字欠け



現品表	
品名	LABEL PRINTER
品番	GP-7000α標準
出荷日	2018.08.21
個口数	4 / 10 ケース

文字「タイプ」欠け

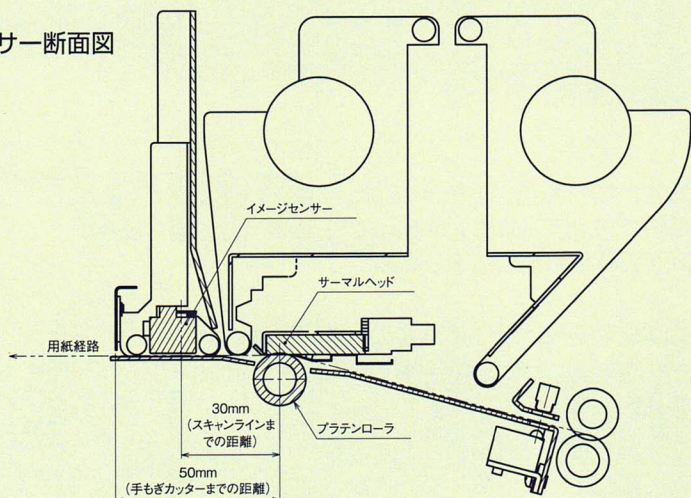
バーコードのドット抜け

印字検証機能付ラベルプリンター
GP-7000α Verify が全てを解決!

イメージセンサーを内蔵した印字検証機能でラベル発行の印字欠けを防止!
人手で難しい全数印字チェックが可能になります。また全画像を保存することもできます。

イメージセンサーは、プリンター内部に格納され、設置スペースは従来のプリンターと変わらず、設置スペースを取りません。

センサー断面図



能付ラベルプリンター

の1台で簡素化し、正確に行うことができます。

ラベル発行画面

印字検証エリアを発行画面に表示、判定基準を下回るとエラーを表示します。

大型のカラータッチパネルに発行レイアウトを表示し、印字検証エリアを更にわかり易く色(ピンク色の部分)を変えて表示します。

検証枠(原材料エリア)

発行予約リスト

発行枚数	シフト	10001
1		

プリンタキュー

プリンタステータス：発行停止中(印字検証エラー)

キュー エラー通知

【エラー内容】
印字検証エラー
【対処法】
2枚前のラベルで印字検証エラーが発生しました。印字状況を確認してください。
印字検証エラー回数：1回

ヘルプ 画像確認

発行再開 発行停止 発行取消 紙送り 残り合計印刷枚数 0 08/27 19:02

検証枠(日付(消費期限))

検証エリアにて、判定基準を下回るとエラーを表示します。
必要の場合はエラー印字画像を表示することもできます。

フォーマット編集

フォーマット作成画面にて、印字検証枠を設定することができます。

GP-7000では、検証したいアイテムを枠指定して設定することができます。1フォーマットに最大10項目まで設定することができます。

焼肉弁当

原材料/米飯、煮物(里芋・人参・ごぼう・こんにゃく)、牛肉、切干大根(切干大根・油揚げ・椎茸・その他)、厚卵焼(卵・砂糖)大学芋、昆布煮、付合せ
添加物/調味料(アミノ酸等)、pH調整剤、保存料(ポリン酸K)、グリシン、着色料(カラメル・青1・青4・赤102)、甘味料(ステビア)、香料
お早めにお召し下さい。 加工日 18.08.27
消費期限 18.08.28 19時 780
01226004 007801 1P 価格(円)
製造者 株式会社 寺岡精工 久が原店
東京都大田区久が原5-13-12 TEL03-3752-5411 容器:PP 外装

印刷検証

印字検証枠

印刷検証

印字検証する
レベル(1~100) 90

X座標 1.00 mm
Y座標 39.90 mm

08/27 19:08

「検証枠」の「全プロパティ」にて、印字検証レベルの設定をすることができます。

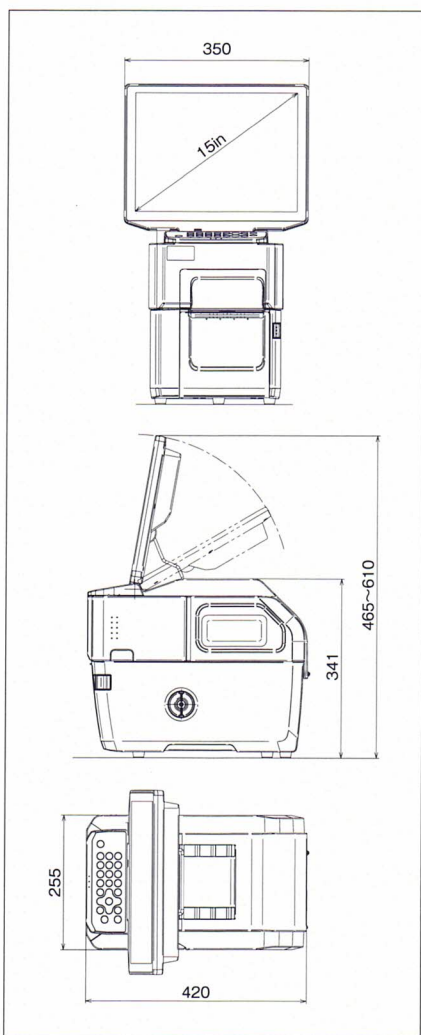
主な仕様

形式	GP-7000α Verify
表示形式	15インチカラー液晶タッチパネル
印字方式	サーマル印字・熱転写印字兼用(熱転写の場合、リボンカセットは、オプション)
データ入力方式	スタンドアロン方式、もしくはブラウザ入力※1
印字速度	【印字検証あり】75~150mm/秒、【印字検証なし】75~250mm/秒(熱転写印字時75~200mm/秒)
印字密度	12ドット/mm
印字幅	38~126mmまで
ラベルサイズ	【幅】42~130mm(台紙幅) 【長さ】40~200mm
スキャナー仕様	【スキャン有効幅】128mm(1536dot)、【センサー密度】300dpi、【センサー数】1512素子
インクリボン	300m/ロール、リボン幅42、62、81、130(いずれも推奨)
発行方式	前方排出・巻き取り(前置き・下置きタイプ)
印文字種	UDシーダ3等幅、UDシーダ5等幅、UDマルベリ3等幅、UD明朝3等幅、UD明朝5等幅
バーコード種類	JAN、EAN、UPCA、UPCE、CODE39、ITF、CTF、NW-7、MATRIX2of5、CODE128、GS1-128(EAN128) GS1 Databar、GS1 Databar Expanded
2次元バーコード種類	QRCode、PDF417
インターフェース	LAN・USBx3・外部巻取り・RS-232C(寺岡専用I/O)※2
外形寸法/自重	350(W)×420(L)×465~610(H)/約17.8kg
使用条件	【温度】5℃~35℃(熱転写10℃~35℃) 【湿度】80%RH以下(結露不可)
使用電源	AC100V ±10%50/60Hz
消費電力	最大227W

※1 対応ブラウザはWindows : Google Chrome(最新版)

※2 RS-232Cの詳細仕様については、担当代理店・営業所までお問合せ下さい。

外形寸法図(mm)



●カタログ記載の会社名、製品名は一般に各社の登録商標または商標です。

インクリボン・ラベルマトリックス対応表

※下記対応表は一般的なものであり、ラベルの表面加工、使用条件により一致しない場合があります。

A:強い B:普通 C:弱い ◎:非常に適している ○:適している △:条件による -:適していない

■黒	型番	タイプ		ラベル適正								
				耐コス性	上質紙	アート紙	コート紙	ミラーコート紙	合成紙	PETフィルム	印刷処理フィルム	
	TR4011	ソフトワックス	和紙風用	C	◎	○	○	○	-	-	-	-
●	TR5080	ワックス	標準ワックス	C	○	◎	◎	◎	○	-	-	-
	TR2201	ワックス	標準ワックス	B	○	◎	◎	◎	○	-	-	-
	TRF203	セミレジン		B	-	○	○	○	○	-	-	-
●	TR4065	セミレジン		B	-	◎	◎	◎	◎	-	-	-
	TRG200	セミレジン		B	-	△	△	△	△	-	-	-
	TR6075	レジン	標準レジン	A	-	-	-	-	◎	○	◎	◎
	TRG100	レジン	汎用レジン	A	-	○	○	○	◎	◎	◎	◎
●	TR3301	レジン	銘板用	A	-	-	-	-	-	◎	◎	◎
	TR6040	レジン	耐熱	A	-	-	○	○	◎	◎	◎	◎
	PLKT	レジン	耐熱耐熱(ポイル)	A	-	-	-	-	-	◎	◎	◎
	TR5501	レジン	耐熱(ポイル)	A	-	-	-	-	-	◎	◎	◎
	TRF308	レジン	耐熱(ポイル)	A	-	-	-	-	-	◎	◎	◎
	TR6070	レジン	耐溶剤	A	-	-	-	-	-	◎	◎	◎

●は推奨しているインクリボンです。

■カラー	型番	タイプ		ラベル適正								
				耐コス性	上質紙	アート紙	コート紙	ミラーコート紙	合成紙	PETフィルム	印刷処理フィルム	
	TR3021	ワックス	赤	C	○	◎	◎	◎	◎	-	-	-
	TR3022	ワックス	青	C	○	◎	◎	◎	◎	-	-	-
	TR3023	ワックス	緑	C	○	◎	◎	◎	◎	-	-	-
	TR3024	ワックス	茶	C	○	◎	◎	◎	◎	-	-	-
	TR310A	セミレジン	赤	B	-	○	○	○	○	-	-	-
	TR321B	セミレジン	蒼	B	-	○	○	○	○	-	-	-
	TR3071	レジン	赤	A	-	-	-	-	◎	◎	◎	◎
	TR3091	レジン	青	A	-	-	-	-	◎	◎	◎	◎
	TR3075	レジン	白	A	-	-	-	-	◎	◎	◎	◎
	PL100	レジン	赤	A	-	-	-	-	◎	◎	◎	◎
	PLL10	レジン	青	A	-	-	-	-	◎	◎	◎	◎
	PLG10	レジン	緑	A	-	-	-	-	◎	◎	◎	◎
	PLWBW	レジン	白	A	-	-	-	-	◎	◎	◎	◎



インクリボンカセット (別売オプション)

インクリボンカセット使用により、
感熱(サーマル)/熱転写兼用機になります。