



TERAOKA

GP-2000αR

Frexible Label Printer

ラベル発行のミスを防止する「安心・信頼」ラベル発行機能搭載

パソコン不要で、ラベルデザインやデータ登録が可能！
簡単操作でデザインや大きさなど、用途に応じた様々なラベル作成ができます。



Searching for
a New Balance

さらに素速く、正確に。 進化したさまざまな充実機能。

大型カラータッチパネル

8.4インチ大型カラーパネルと視野角の広いTFT液晶採用により、見る角度によって左右されない、見やすく・操作しやすい仕様となっております。液晶パネル部では、表示の状態に合わせて便利なタッチキーが現れ、さらに操作性の高さと柔軟性を実現しております。



操作パネル

テンキー(数字キー)・実行・発行・紙送りなど使用頻度の高いキーをタッチパネル下部の操作パネル内に配置。タッチパネルとの併用でより快適で正確に操作できます。



NEW 便利なオートカッター

(工場出荷オプション)

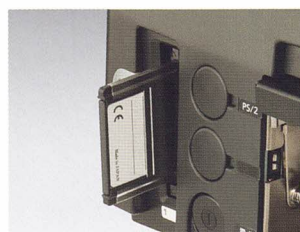
発行したラベルを指定枚数毎に自動カットする機能です。



大容量メモリー搭載

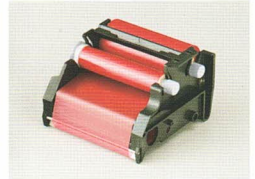
1.8Mの本体メモリーに加え、データ増築用に2口のスロットを用意しました。付属の専用コンパクトフラッシュカード*(512M)が使用できますので、大容量のデータや履歴、ロゴやイラストなどの図形データも楽々保存できます。

※お客様の大切なデータを保存するために、必ず本体同梱の専用コンパクトフラッシュカードをご使用下さい。



NEW 印字がきれいな新型ヘッド

新型ヘッド採用により、印字密度が12ドット/mで印字がより綺麗になりました。従来機よりQRコードやGS-1データバー等のシンボルを小さく鮮明に印字可能となりました。また、ヘッドは感熱(サーマル)/熱転写兼用で、多種のラベル、リボンに対応でき、用途が大幅に広がりました。



▲インクリボンカセット(別売オプション)
※写真は赤色インクリボン使用

NEW 新しいバーコード「GS-1データバー」にも対応

GS1 DataBar オムニディレクショナル(標準型)



(01)04512345123451

GS1 DataBar スタック・オムニディレクショナル(標準二層型)



(01)04512345123451

GS1 DataBar エクステンデッド(拡張型)



(01)04512345123451(17)091105(10)ABC123

GS1 DataBar エクステンデッド・スタック(拡張多層型)



(01)04512345123451(17)091105(10)ABC123

ラベル・リボン残量が分かる

サイドのカバーを閉じている状態でも、サイドにある窓からラベル・リボンの残量が確認できます。ラベル・リボン切れに対して事前の準備に役立ちます。



拡張性の高いインターフェース

●LAN

データの管理をパソコンで行う「DC・GP LAN Server」、または「FTP」接続時に使用します。

●RS-232C × 2

はかりやバーコードスキャナーなどのオプションを接続するほか、パソコンからのデータ受信発行(ターミナル発行)時に使用します。

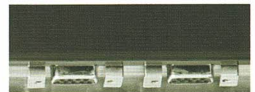
●キーボード入力端子

データの入力量が多い場合には必要なときだけキーボードをつなぎ入力することが可能です。

LAN



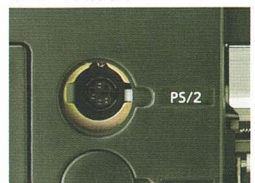
RS-232C



↑ RS232C-1

↑ RS232C-2

キーボード入力端子

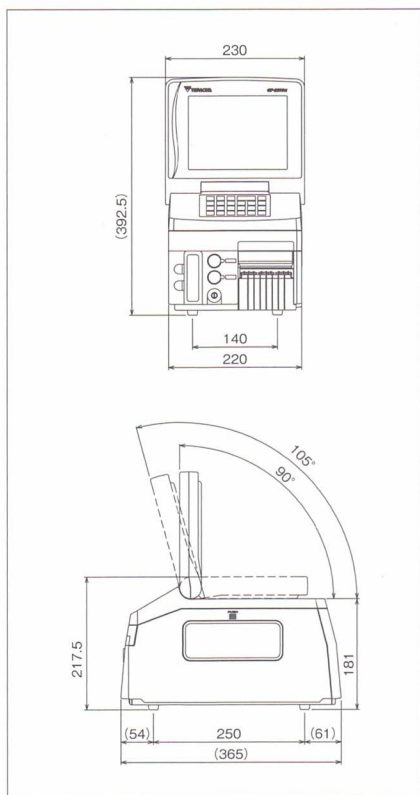


主な仕様

形 式	GP-2000αR 標準型	GP-2000αR オートカッタータイプ
表示形式	バックライト付き 8.4 インチカラー TFT 液晶タッチパネル VGA (縦)480dot×640dot	
印字方式	サーマル印字/熱転写印字(インクリボンカセットオプション)	
データ入力方式	スタンドアロン方式	
印字速度	70~150mm/秒(剥離発行時70~100mm/秒)	
印字密度	12ドット/mm(300dpi)	
印字幅	80mm	
ラベルサイズ	【幅】20~80mm(熱転写かつ剥離発行時40~80mm) 【長さ】23~500mm(オートカット時 33~500mm) 【ピッチ】オートカット時 3mm以上 【インクリボン長】100m/ロール	
登録メモリ容量	本体標準メモリ 1.8Mバイト(登録ファイル総数512個) 専用512Mバイトコンパクトフラッシュカード付属(カードの追加可能) 外部フォント用メモリ内蔵(8MB)	
発行方式	前方排出・剥離・巻き取り(オプション)	オートカット・前方排出
印字文字種類	英数文字・カタカナ・ひらがな・特殊記号・JIS第一水準・JIS第二水準・外字	
バーコード種類	JAN・EAN・UPCA・UPCE・CODE39・ITF・NW-7・MATRIX2of5・CODE128・EAN128・GS1 DataBar	
2次元コード種類	QRコード・PDF417	
文字サイズ	【英数字】SANS(7種) OCRB(4種) Arial(3種) 【かな漢字】15×15ゴシック体 18×21ゴシック体 23×23ゴシック体 35×36ゴシック体 27×32ゴシック体 26×54ゴシック体 53×54ゴシック体 24×24明朝体 【外部フォント】16×16~128×128(※) 【アウトラインフォント】ゴシック体 明朝体(32~256dot)	
インターフェイス	LAN・RS-232C準拠×2・PS/2(キーボード・スキャナー)	
外形寸法/自重	230(W)×365(L)×392.5(H)/8.8kg	230(W)×365(L)×392.5(H)/9.4kg
使用条件	【温度】5℃~35℃(熱転写10℃~35℃) 【湿度】80%RH以下(結露不可)	
使用電源	AC100V±10% 50/60Hz	
消費電力	最大 185W	

※別途パソコン用フォントCD-ROMと書き込み手数料が必要です。

外形寸法図(mm)



●カタログ記載の会社名、製品名は一般に各社の登録商標または商標です。

インクリボン・ラベルマトリックス対応表

※下記対応表は一般的なものであり、ラベルの表面加工、使用条件により一致しない場合があります。

A: 強い B: 普通 C: 弱い ◎: 非常に適している ○: 適している △: 条件による -: 適していない

型番	タイプ	耐コスレ性	上質紙	アート紙	ラベル適正					
					コート紙	ミラーコート紙	合成紙	PETフィルム	印刷処理フィルム	
TR4011	ソフトワックス	和紙風ラベル用*1	C	◎	○	○	○	-	-	-
TR2201	ワックス		B	△	◎	◎	◎	○	△	-
TTM173	ワックス		C	○	○	○	○	-	-	-
AT	セミレジン		B	-	○	○	◎	◎	◎	-
TTM84	セミレジン		B	-	△	△	△	△	△	-
TRF203	セミレジン	トップコート付き*2	B	△	△	△	△	△	○	-
TTM132	レジン		A	-	-	-	-	◎	◎	○
TRG100	レジン	ラベル適用が多い*3	A	-	-	-	○	◎	◎	○
TR6075	レジン	トップコート付き*2	A	-	-	-	-	◎	◎	○
TRF308	レジン	多用途(ボイル可)*4	A	-	-	-	-	◎	◎	○
TR3301	レジン	銀PET印字	A	-	-	-	-	◎	◎	○
TR5501	レジン	耐熱タイプ(ボイル可)*4	A	-	-	-	-	◎	◎	○
RK	レジン		A	-	-	-	-	◎	◎	○
DT	レジン	ホイルラベル用*5	A	-	-	-	-	○	◎	○

上記表は推奨ラベルとの組み合わせにより確認しております。使用ラベルによって表記通りの結果にならない場合があります。インクリボンを使用する場合は、必ず使用ラベルにて印字確認を実施してください。

- ※1 和紙風ラベル(和紙は不可)や上質紙など表面が平滑ではないラベルに適しています。
- ※2 トップコートにより、ノックフィード時のスマッジ汚れが出ません。
- ※3 一般的なレジンのラベル種類よりも、幅広いラベルに対応できます。
- ※4 推奨ラベルとの組合せにより、120℃ボイル後、-20℃冷凍が可能です。(ラベルは推奨紙に限る)
- ※5 金/銀ホイルラベル用で大きな文字印字に適しています。(細かい文字や罫線は印字できません)

型番	タイプ	色	耐コスレ性	上質紙	アート紙	ラベル適正					
						コート紙	ミラーコート紙	合成紙	PETフィルム	印刷処理フィルム	
CTR111	ワックス	赤	C	-	◎	◎	○	-	-	-	
CTB111	ワックス	青	C	-	◎	◎	○	-	-	-	
CTG111	ワックス	緑	C	-	◎	◎	○	-	-	-	
CTBR111	ワックス	茶	C	-	◎	◎	○	-	-	-	
RK PL100	レジン	赤	A	-	-	-	-	◎	◎	○	
RK PLG10	レジン	緑	A	-	-	-	-	◎	◎	○	
RK PLL10	レジン	青	A	-	-	-	-	◎	◎	○	

*ご使用ラベルとインクリボンの組み合わせは必ず印字確認を行ってください。

販売代理店

ForesttechTM
Safe Tools and Labeling System

〒350-1231 埼玉県日高市鹿山155-1
フォレストテック株式会社
TEL:042-981-8177 FAX:042-981-8851
URL:https://www.foresttech-co.com/

(株)デジアイズ



JQA-QM3646
JQA-EM1220



JAB
CM009



●本カタログに記載しております内容及び仕様は予告なしに変更する場合があります。
●本カタログに記載されている内容は平成 30 年 5 月現在のものです。
●製品写真は印刷物ですので、実際の色と異なる場合があります

911900660
C1805AV##