

バーコード / QRコード 読み取り対応
ワイヤレス Bluetooth ハンディスキャナー

FK-6530BT



カラー：ホワイト
型番：FK-6530BT (W)
※抗菌仕様



カラー：ブラック
型番：FK-6530BT (B)
※非抗菌仕様

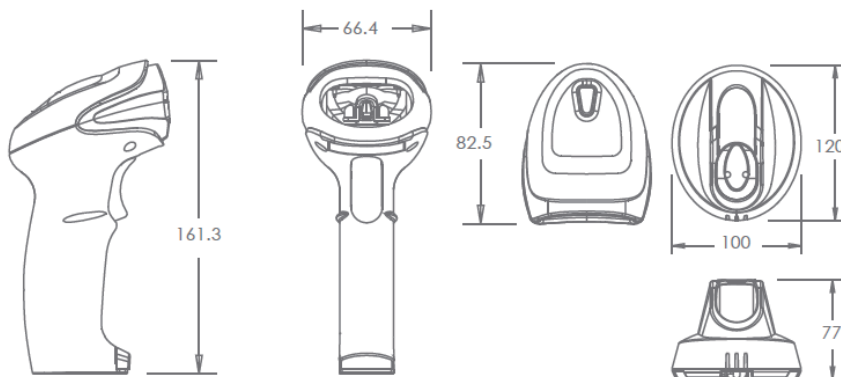
- 1次元バーコード / 2次元QRコード 読み取りサポート
- Bluetooth5.0 見通し 80m までの通信距離に対応
- 充電 & Bluetooth 通信クレードル (USB 接続) 標準同梱
- 読み取りが振動でわかるバイブレーション機能搭載
- 医療現場や食品製造現場で安心して使える抗菌仕様
- メモリー機能搭載、JAN コードなら最大約 30,000 件のバーコード蓄積が可能
- 大容量バッテリー搭載
- スマホ・タブレットなどの液晶読み取りに対応
- GS1 Databar 読取りに対応

FK-6530BT

製品仕様

型番	FK-6530BT (W)		FK-6530BT (B)	
モデル	JANコード	4580298764786		
	本体カラー	ホワイト	ブラック	
	インターフェース	・スキャナー本体：Bluetooth V5.0 ・通信/充電クレードル：USB (HID/COM)		
	無線通信距離	見通し 約80m ※周囲の電波状況・障害物・設置環境により異なります。		
	メモリ	4MB (データ蓄積 約30,000件@JANコード)		
読取り部	光源	エイミング 610nm (赤色LED) + エリアマーカ 6000-6500k (白色LED)		
	読取り方式	CMOSエリアセンサ 648(H) x 488(V) ピクセル		
	スキャン速度	60fps		
	最小分解能	4mil (Code39), 6.7mil (QR Code)		
	PCS値	30%		
	読取深度	バーコードの環境に依存します ※別表参照		
	対外乱光	最大100,000Luxまで		
	インジケータ	LED、ピープ音、バイブレーション		
	対応読取コード	1D	All UPC/EAN/JAN, EAN128 Code, Code 39, Code 39 Full ASCII, Code 128, CODABAR/NW7, Interleave 2 of 5, Code 32, Italian Pharmacy, MSI/PLESSEY, Code 93, Code 11, GS1 DataBar	
		2D	PDF417, Micro PDF417, DataMatrix, QR Code, Micro QR Code, Maxi Code, Aztec	
電源仕様	電源供給	スキャナー本体：バッテリー内蔵, 通信/充電クレードル：ACアダプター (付属)		
	入力電源	DC3.3V±5%		
	消費電力	読取り時：350mA, スタンバイ時：<100mA		
	バッテリー	リチウムイオン充電電池 3.7V, 2,600mAh (フル充電時 約50,000スキャン ※バッテリー劣化状況に依存します。)		
外形仕様	本体寸法	スキャナー：82.5mm (L) x 66.4mm (W) x 161.3mm (H) 通信充電クレードル：120mm (L) x 100mm (W) x 77mm (H)		
	重量	190g (スキャナー本体のみ)		
	ケーブル長さ	通信/充電クレードル用：約 1.5m (付属)		
環境条件	対応温度	動作時：0°C to 40°C / 保管時：-20°C to 70°C		
	対応湿度	動作時：10%~95% / 保管時：10%~85% ※結露なきこと		
	抗菌	JIS Z 2801準拠	-	
	衝撃耐性	1.5m からコンクリート面に自然落下し正常動作		
	素材	ABSプラスチック		
	EMC規格	CE, FC, RoHS		

外形寸法図



読取り深度表

CODE 39	4mil	35-60mm
	5mil	25-70mm
	40mil	80-350mm
UPC 100%	13mil	55-170mm
Data Matrix	20mil	15-190mm
QR Code	20mil	25-180mm

仕様は改良のため予告なく変更される場合がございます。